

Constructeur d'équipements pour l'industrie Machines Spéciales . Robotique . Postes de travail . Outillages

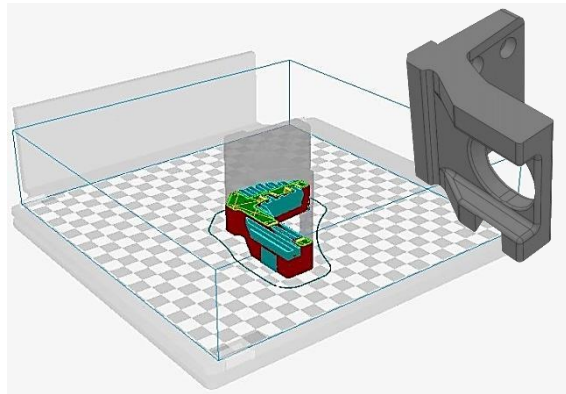
IMPRESSION 3D

Technologie intégrée pour vos projets industriels

Utilisant la technique du dépôt de filament (FDM), notre imprimante 3D est équipée d'un plateau chauffant et d'une double tête d'impression munie de trois ventilateurs de refroidissement corrigé. Elle réalise des objets allant jusqu'à 20 microns de précision pour une vitesse maximale de travail de 300mm/s.

Types de matériaux

- PLA
- PLA renforcé
- ABS
- ABS renforcé
- ASA
- PMMA (Plexiglas)
- Flexible
- Nylon
- PET & XT



Types d'applications

- Résistant haute température
- Usage mécanique
- Utilisation extérieure
- Étanche / imperméable
- Réactif (UV, lumière, chaleur)
- Anti-microbien
- Contact alimentaire
- Conductivité

Nous proposons également via différents partenaires des prestations d'impression 3D sur les technologies suivantes

- **Frittage de poudre (SLS)** : permet de réaliser des prototypes fonctionnels aux caractéristiques mécaniques très proches des pièces injectées (matériaux : PA, PA chargé 30% verre, PA 2241 Fr)
- **Stéréolithographie (SLA)** : permet de réaliser des prototypes à partir de résines liquides sans limite de complexité géométrique injectées (matériaux : Résine Accura 55, Résine Accura 25, Résine Accura X'treme, Résine Accura 60)
- **Polyjet Multi-Matériaux (Stéréo Souple)** : permet d'imprimer plusieurs types de matériaux en même temps avec des épaisseurs de couches très fines injectées (matériaux : VeroWhitePlus 835, Résine souple)
- **Coulée sous vide** : permet de réaliser des petites séries de pièces en résine PolyUréthane (PU) injectées (matériaux : type ABS, type PC, type PP, type PA, type PEHD)



CONSULTEZ-NOUS !