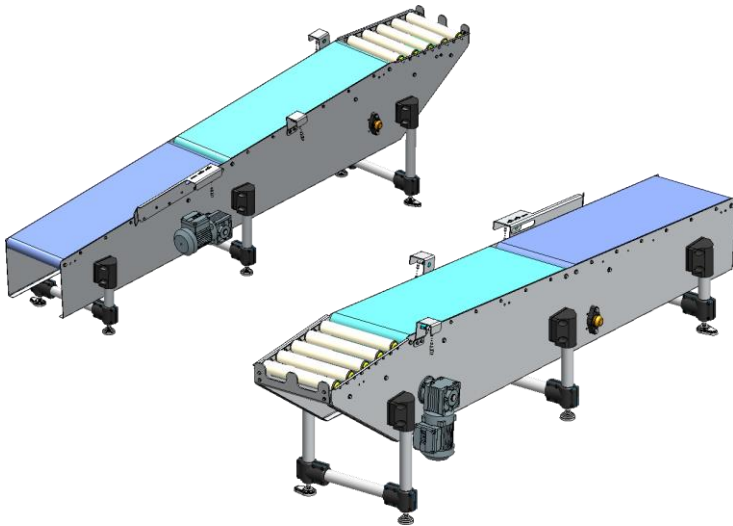




CONSTRUCTEUR D'EQUIPEMENTS POUR L'INDUSTRIE
MACHINES SPECIALES - ROBOTIQUE - OUTILLAGES - POSTES DE TRAVAIL

DOUBLE CONVOYEUR DROIT MOTORISE

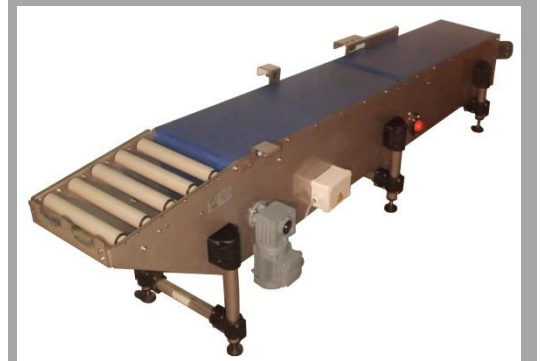
AVEC TAPIS MODULAIRE PLASTIQUE



- Longueur totale de convoyage : 3500 mm
- Largeur de convoyage : 360 mm
- Hauteur de convoyage : de 450 à 850 mm
- Vitesse de convoyage : 10 m.min-1
- Masse à vide : 50 Kg
- Tension d'alimentation : 400V triphasé / 50 Hz
- Puissance installée : 2 x 0,18 Kw



Ossature inox
 Tapis modulaire plastique
 type Flat Top
 Détection(s) de présence
 produit de type
 optoélectronique
 Sortie sur rouleaux
 gravitaires



Notre principal atout

A usage multiple
 Disponible en version Inox ou Acier peint
 Dimensions et caractéristiques modulables



Nous adaptons notre standard à vos contraintes industrielles

CONSULTEZ-NOUS !

SARL MT CONCEPT
 1, rue Louis Lumière
 ZAC de La Petit Madeleine
 44980 Sainte Luce sur Loire

☎ : 09 81 98 55 00

e-mail : info@mtconcept.fr
[http: www.mtconcept.fr](http://www.mtconcept.fr)