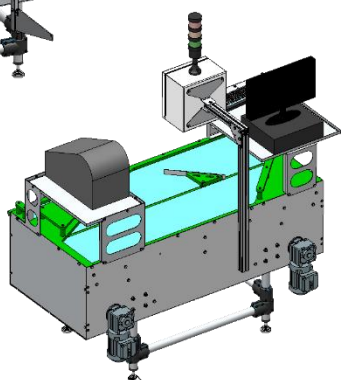
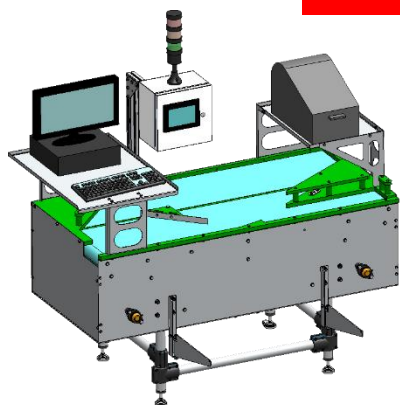




**CONSTRUCTEUR D'EQUIPEMENTS POUR L'INDUSTRIE**  
**MACHINES SPECIALES - ROBOTIQUE – OUTILLAGES - POSTES DE TRAVAIL**

## TABLE D'ACCUMULATION



### AVEC TAPIS MODULAIRE PLASTIQUE

- Longueur totale de convoyage : équivalente à 5700 mm
- Capacité d'accumulation : équivalente à 1,1 m<sup>2</sup>
- Hauteur de convoyage : 1100 mm
- Vitesse de convoyage : 10 m.min-1
- Masse à vide : 65 Kg
- Tension d'alimentation : 400V triphasé / 50 Hz
- Puissance installée : 2 x 0,18 Kw



Ossature inox  
 Tapis modulaire  
 plastique type  
 Flat Top  
 Détection(s) de  
 présence produit de  
 type optoélectronique



### Notre principal atout

A usage multiple  
 Disponible en version Inox ou Acier peint  
 Dimensions et caractéristiques modulables



**Nous adaptons notre standard à vos contraintes industrielles**

**CONSULTEZ-NOUS !**

SARL MT CONCEPT  
 1, rue Louis Lumière  
 ZAC de La Petit Madeleine  
 44980 Sainte Luce sur Loire

**☎ : 09 81 98 55 00**

e-mail : [info@mtconcept.fr](mailto:info@mtconcept.fr)  
<http://www.mtconcept.fr>