

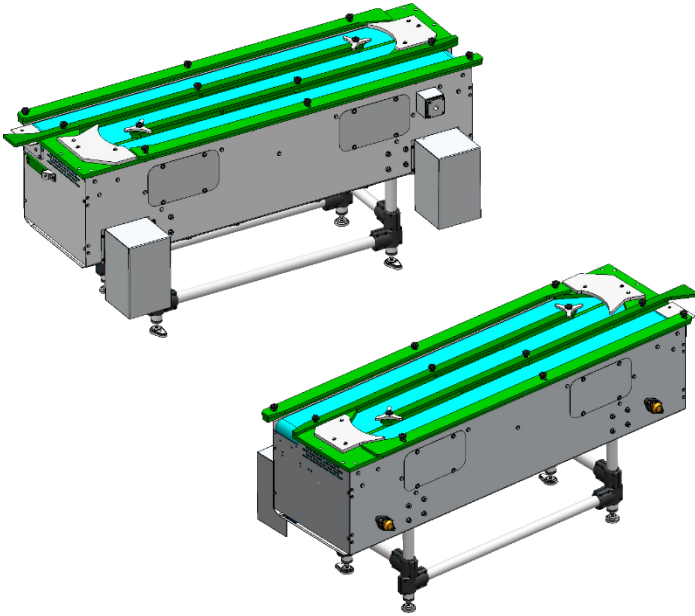


CONSTRUCTEUR D'EQUIPEMENTS POUR L'INDUSTRIE
MACHINES SPECIALES - ROBOTIQUE - OUTILLAGES - POSTES DE TRAVAIL

TABLE D'ACCUMULATION FIFO

FIFO (First In – First Out)

AVEC TAPIS MODULAIRE PLASTIQUE



- Longueur totale de convoyage : équivalent à 5700 mm
- Largeur de convoyage : variable de 25 à 85 mm
- Hauteur de convoyage : 1100 mm
- Vitesse de convoyage : 10 m.min-1
- Masse à vide : 65 Kg
- Tension d'alimentation : 400V triphasé / 50 Hz
- Puissance installée : 2 x 0,18 Kw

Ossature inox

Tapis modulaire plastique
type Flat Top

Détection(s) de présence
produit de type
optoélectronique

Outillages modulaires
adaptés aux différents
formats à prendre en charge



Notre principal atout

A usage multiple
 Disponible en version Inox ou Acier peint
 Dimensions et caractéristiques modulables



Nous adaptons notre standard à vos contraintes industrielles

CONSULTEZ-NOUS !

SARL MT CONCEPT
 1, rue Louis Lumière
 ZAC de La Petit Madeleine
 44980 Sainte Luce sur Loire

☎ : 09 81 98 55 00

e-mail : info@mtconcept.fr
[http: www.mtconcept.fr](http://www.mtconcept.fr)