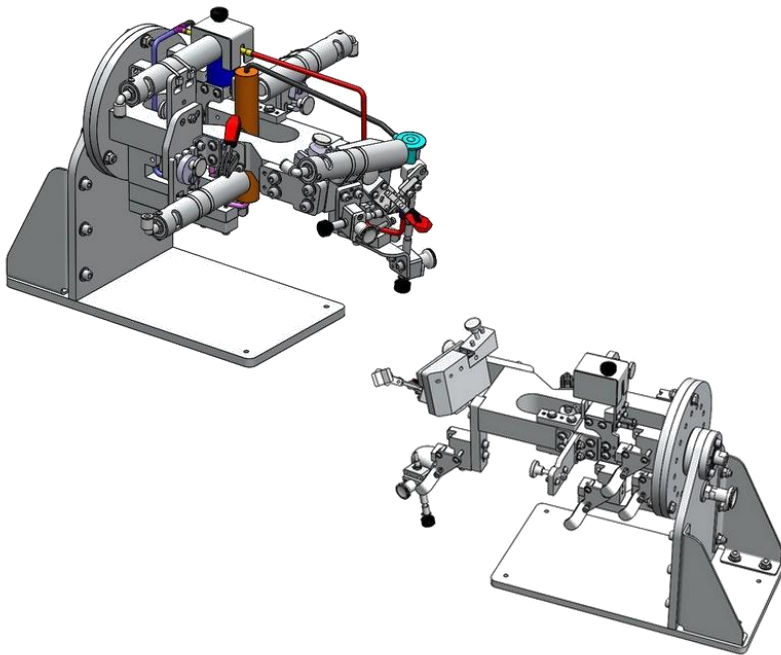


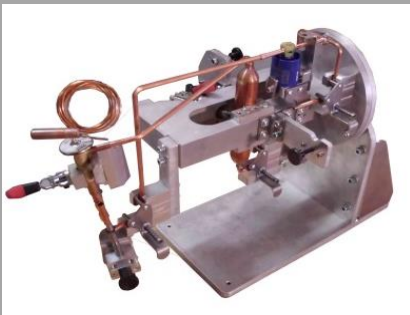


CONSTRUCTEUR D'EQUIPEMENTS POUR L'INDUSTRIE
MACHINES SPECIALES - ROBOTIQUE - OUTILLAGES - POSTES DE TRAVAIL

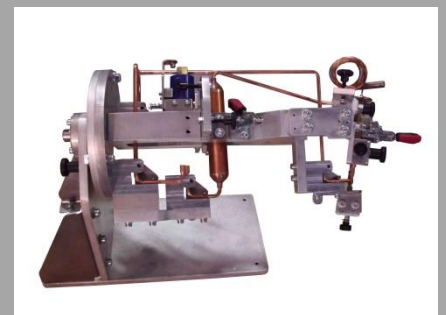
OUTILLAGE DE BRASAGE



- Outillages de brasage pour circuit frigorifique
- Localisation et détrompage des composants et des tuyauteries cuivre
- Bridages des composants et des tuyauteries
- Détections des composants et des tuyauteries
- Fonction rotation manuelle / 1 axe horizontal (Brochage multipoints de la position de travail)
- Fonction de refroidissement des composants sensibles par buse de type à jet plat ou de type Vortex + protecteurs physiques
- En option : Plateau tournant (axe vertical) pour orientation ergonomique et optimale de la position de brasage



Conception
aluminium / Inox
Montage mécano-
vissé et goupillé



Les points forts de nos outillages

Grande répétabilité dimensionnelle et qualitative (protection physique) des composants et des sous-ensembles brasés.
 Orientation du produit à brasé sur plusieurs axes pour une très bonne ergonomie de travail de l'opérateur



Nous adaptons notre standard à vos contraintes industrielles

CONSULTEZ-NOUS !

SARL MT CONCEPT
 1, rue Louis Lumière
 ZAC de La Petit Madeleine
 44980 Sainte Luce sur Loire

☎ : 09 81 98 55 00

e-mail : info@mtconcept.fr
[http: www.mtconcept.fr](http://www.mtconcept.fr)