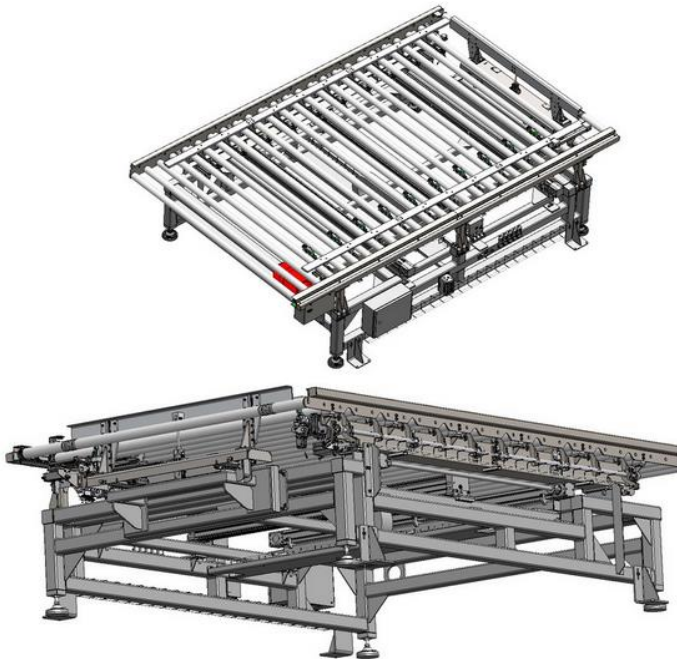




**CONSTRUCTEUR D'EQUIPEMENTS POUR L'INDUSTRIE**  
**MACHINES SPECIALES - ROBOTIQUE - OUTILLAGES - POSTES DE TRAVAIL**

## RECONFORMEUSE DE CADRES PVC



- Reconformeuse ayant pour fonction de réaligner aux côtes nominales la géométrie de cadres en profilé PVC avant la dépose robotisée du joint et du vitrage
- Reconformage et bridage multipoints sur les quatre côtés des cadres à traiter, avec une fonctionnalité d'ajustement des efforts de travail
- Convoyage motorisé par rouleaux revêtus
- Capacité (mm) :  
 Longueur 3000 maxi / 200 mini  
 Largeur 1400 maxi / 200 mini
- Fluides d'alimentation :  
 400V triphasé / 50 Hz / 0,75 Kw  
 Air comprimé 6 bars



Mise en  
référence  
automatique,  
précise et  
répétable

Sécurisation du  
produit à traiter



### Les points forts de la solution proposée

Adaptation aux contraintes dimensionnelles  
et esthétiques des produits à traiter  
Large capacité de reconformage avec une  
très bonne répétabilité



**Nous adaptons notre standard à vos contraintes industrielles**

**CONSULTEZ-NOUS !**

**SARL MT CONCEPT**  
 1, rue Louis Lumière  
 ZAC de La Petit Madeleine  
 44980 Sainte Luce sur Loire

**☎ : 09 81 98 55 00**

**e-mail : [info@mtconcept.fr](mailto:info@mtconcept.fr)**  
**http: [www.mtconcept.fr](http://www.mtconcept.fr)**