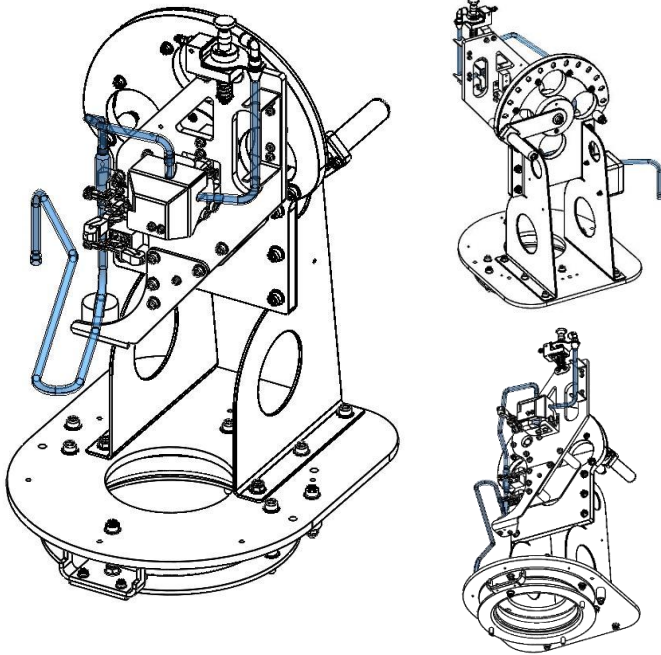




**CONSTRUCTEUR D'EQUIPEMENTS POUR L'INDUSTRIE**  
**MACHINES SPECIALES - ROBOTIQUE - OUTILLAGES - POSTES DE TRAVAIL**

## OUTILLAGE BRASAGE DÉTENDEUR

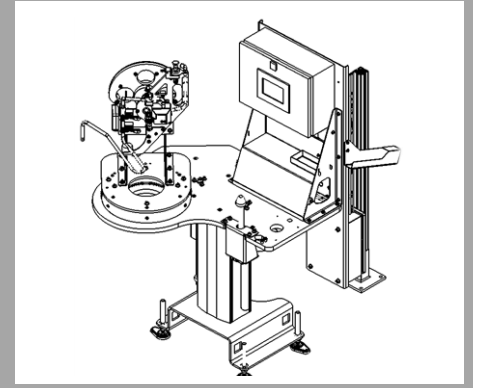


- Fonction localisation mécanique des composants à braser
- Fonction circuit d'inertage (AZOTE)
- Fonction refroidissement par soufflage des composants sensibles (vanne, sonde, peinture)
- Table rotative inférieure (0° - 300°)
- Adaptabilité suivant différentes campagnes de tubulure
- Axe de rotation secondaire pour permettre un brasage gravitaire ergonomique (0° - 180°)
- Dimensions : Longueur : 370 mm  
 Largeur : 460 mm  
 Hauteur : 520 mm
- Masse à vide : ~30 kg



**Construction  
robuste inox et  
aluminium**

**Répétabilité  
dimensionnelle des  
sous-ensembles  
brasés**



### Nos principaux atouts

Qualité, ergonomie et sécurité  
 Amélioration de la production  
 Adapté aux postes de brasage de notre  
 conception



**Nous adaptons notre standard à vos contraintes industrielles**

**CONSULTEZ-NOUS !**

**SARL MT CONCEPT**  
 1, rue Louis Lumière  
 ZAC de La Petit Madeleine  
 44980 Sainte Luce sur Loire

**☎ : 09 81 98 55 00**

**e-mail : [info@mtconcept.fr](mailto:info@mtconcept.fr)**  
**<http://www.mtconcept.fr>**