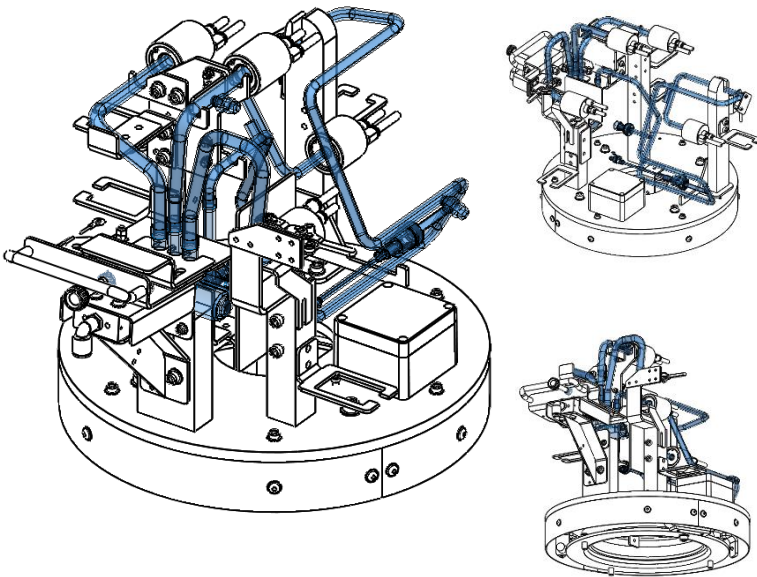




CONSTRUCTEUR D'EQUIPEMENTS POUR L'INDUSTRIE
MACHINES SPECIALES - ROBOTIQUE - OUTILLAGES - POSTES DE TRAVAIL

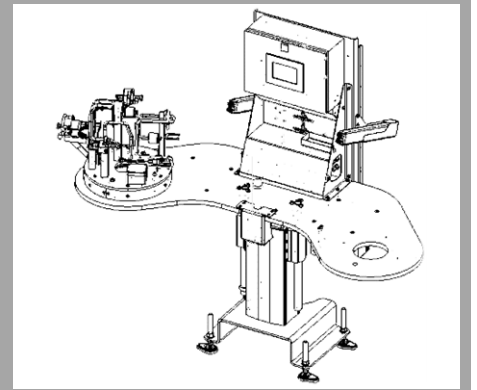
OUTILLAGE BRASAGE VANNE 4 VOIES



- Fonction localisation mécanique des composants à braser
- Fonction circuit d'inertage (AZOTE)
- Fonction refroidissement par soufflage des composants sensibles (vanne, sonde, peinture)
- Table rotative inférieure (0° - 300°)
- Adaptabilité suivant différentes campagnes de tubulure
- Dimensions : Longueur : 480 mm
 Largeur : 370 mm
 Hauteur : 370 mm
- Masse à vide : ~20 kg



Construction robuste
 inox et aluminium
 Répétabilité
 dimensionnelle des
 sous-ensembles
 brasés



Nos principaux atouts

Qualité, ergonomie et sécurité
 Amélioration de la productivité
 Adapté aux postes de brasage de notre
 conception



Nous adaptons notre standard à vos contraintes industrielles

CONSULTEZ-NOUS !

SARL MT CONCEPT
 1, rue Louis Lumière
 ZAC de La Petit Madeleine
 44980 Sainte Luce sur Loire

☎ : 09 81 98 55 00

e-mail : info@mtconcept.fr
<http://www.mtconcept.fr>