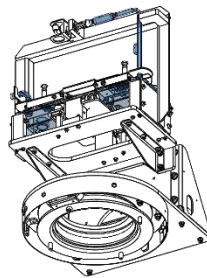
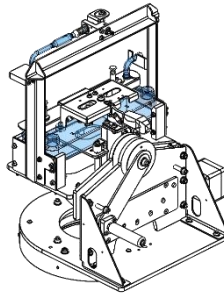
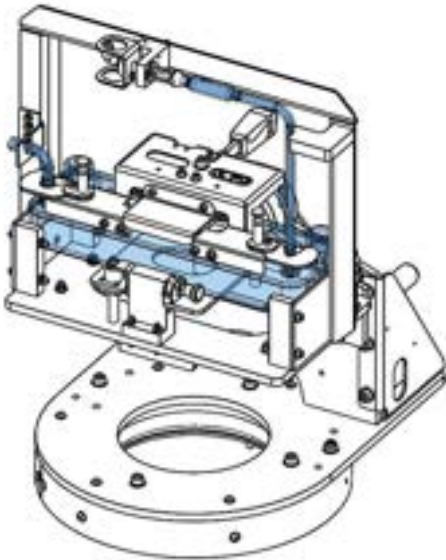




**CONSTRUCTEUR D'EQUIPEMENTS POUR L'INDUSTRIE**  
**MACHINES SPECIALES - ROBOTIQUE - OUTILLAGES - POSTES DE TRAVAIL**

## OUTILLAGE BRASAGE CONDENSEUR

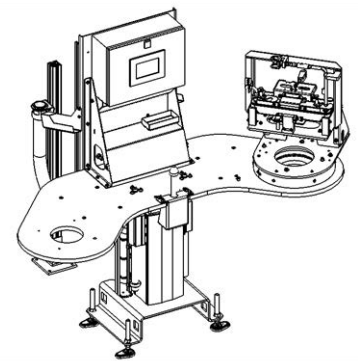


- Fonction localisation mécanique des composants à braser
- Fonction circuit d'inertage (AZOTE)
- Fonction refroidissement par soufflage des composants sensibles (vanne, sonde, peinture)
- Table rotative inférieure (0° - 300°)
- Axe de rotation secondaire pour permettre un brasage gravitaire ergonomique (0° - 180°)
- Adaptabilité suivant profondeur du condenseur (multi-campagne)
- Dimensions : Longueur : 460 mm  
 Largeur : 510 mm  
 Hauteur : 600 mm
- Masse à vide : ~30 kg



**Construction robuste inox et aluminium**

**Répétabilité dimensionnelle des sous-ensembles brasés**



### Nos principaux atouts

Qualité, ergonomie et sécurité  
 Amélioration de la productivité  
 Adapté aux postes de brasage de notre conception



**Nous adaptons notre standard à vos contraintes industrielles**

**CONSULTEZ-NOUS !**

**SARL MT CONCEPT**  
 1, rue Louis Lumière  
 ZAC de La Petit Madeleine  
 44980 Sainte Luce sur Loire

**☎ : 09 81 98 55 00**

**e-mail : [info@mtconcept.fr](mailto:info@mtconcept.fr)**  
**<http://www.mtconcept.fr>**